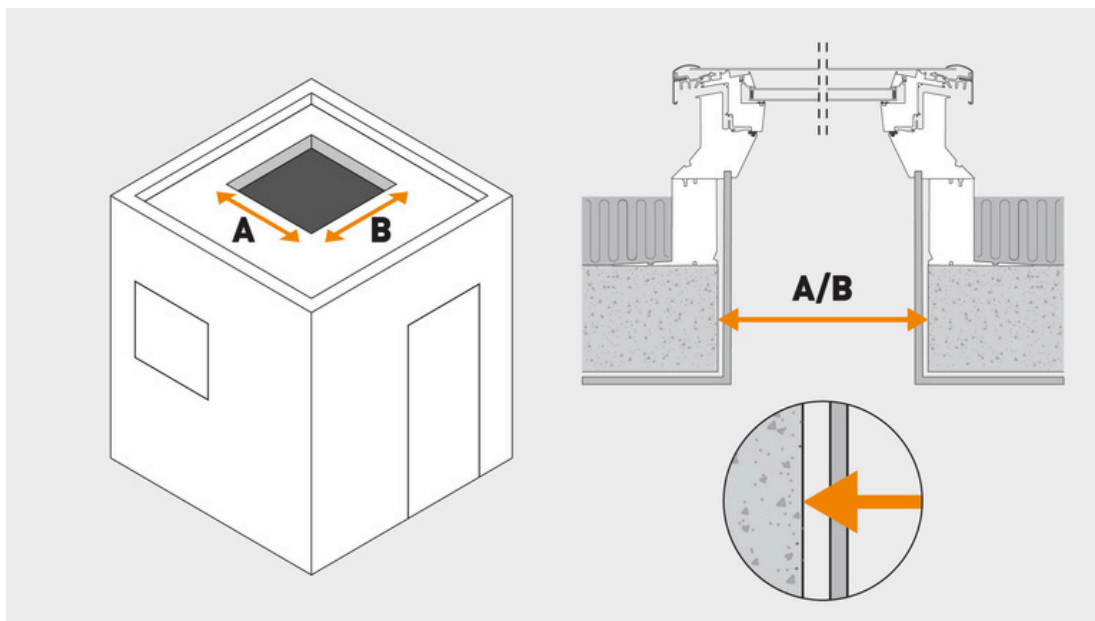


JAK VYBRAT OKNO PRO PLOCHÉ STŘECHY

01

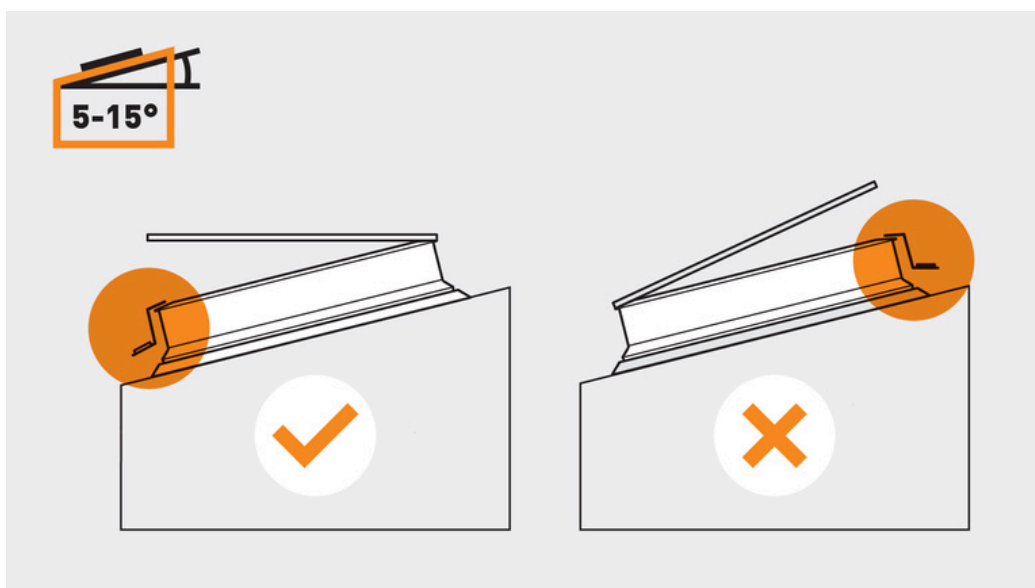
Zkontrolujte rozměr otvoru a zvolte vhodný rozměr okna.



Kod velikosti produktu	A [cm]	B [cm]
	Umístění motoru	
0606	60	60
0609	60	90
0808	80	80
0909	90	90
0912	90	120
1010	100	100
1015	100	150
1212	120	120

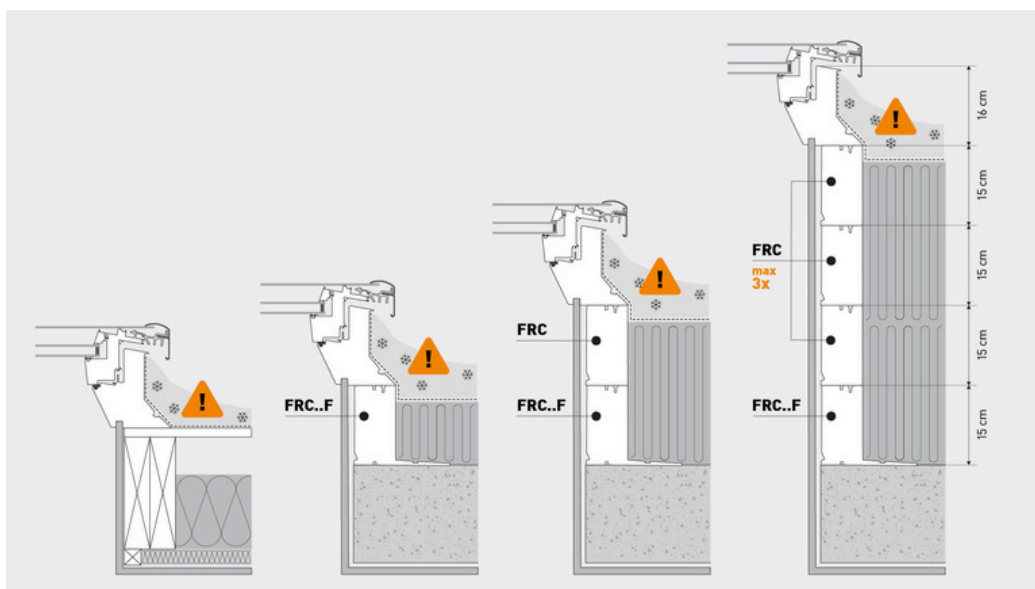


Mějte na paměti, že strana okna, kde se nachází motor, musí být vždy umístěn na nejnižším místě.



02

Jak navrhnout správnou konstrukci okna?



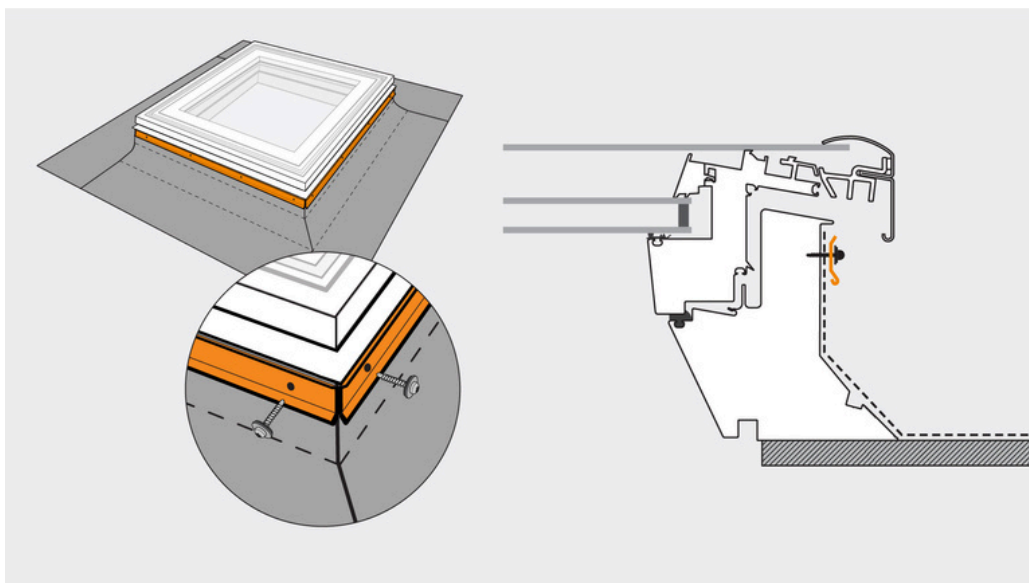
Před plánováním si zjistěte sněhové podmínky pro danou lokalitu. Horní plocha střešní konstrukce nesmí být výše než spodní hrana okna.

V případě potřeby lze použít zvedací rámy. Maximální výška navýšení nesmí přesáhnout 60 cm.

V případě montáže okna pod 5 stupňů se vystavujete riziku, že voda nebude z povrchu dostatečně odtékat a odplavovat i možná znečištění.

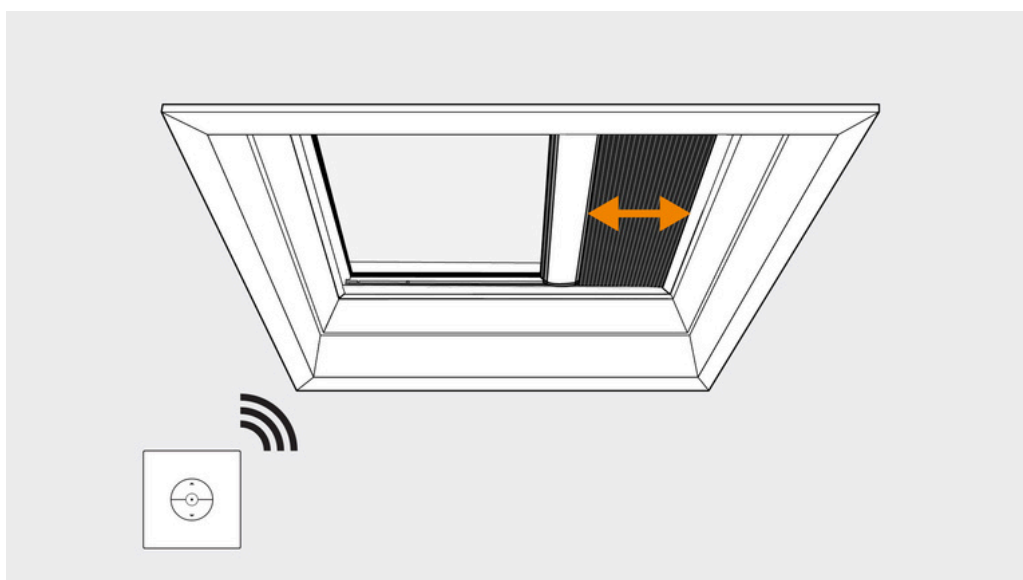
03

Pro správnou fixaci folie na rám okna je k dispozici montážní sada FAF.



04

Pro snížení rizika přehřívání je k dispozici vnitřní solární roleta FSA se speciální povrchovou úpravou odrážející až 51% tepla.



Vnitřní doplněk je ovládán manuálním ovladačem, který lze napojit na IO-home control system.