

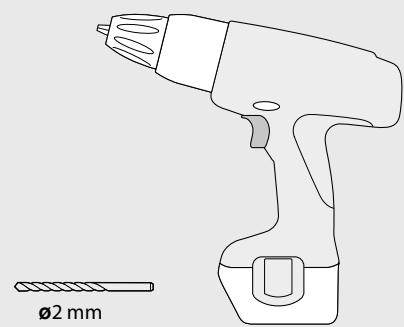
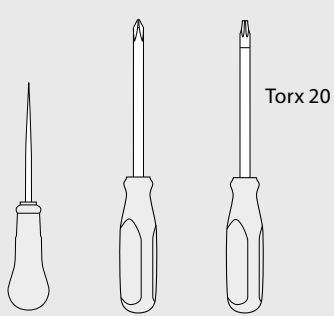
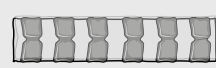
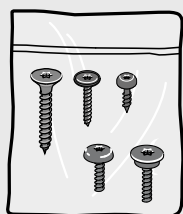
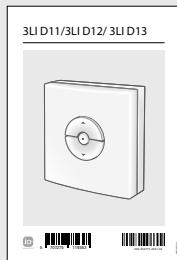
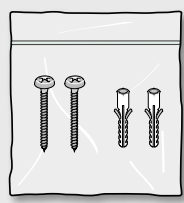
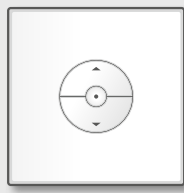
SSR

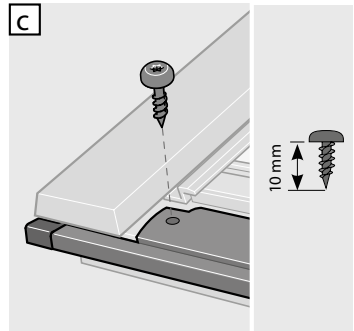
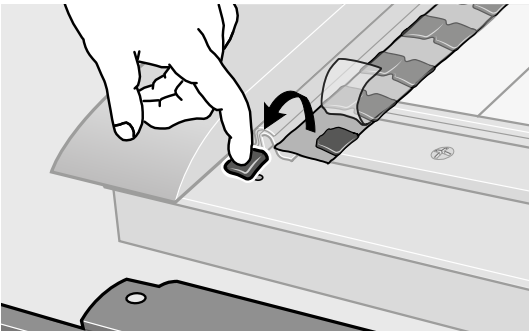
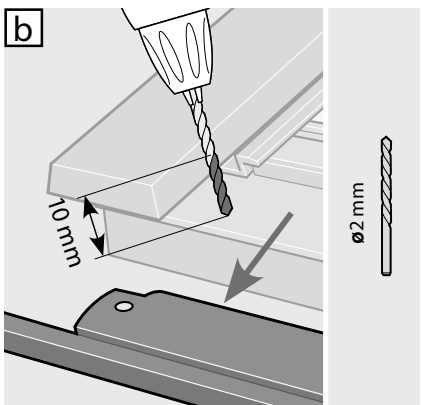
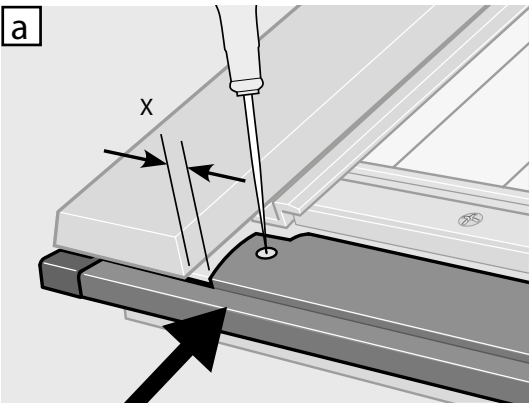
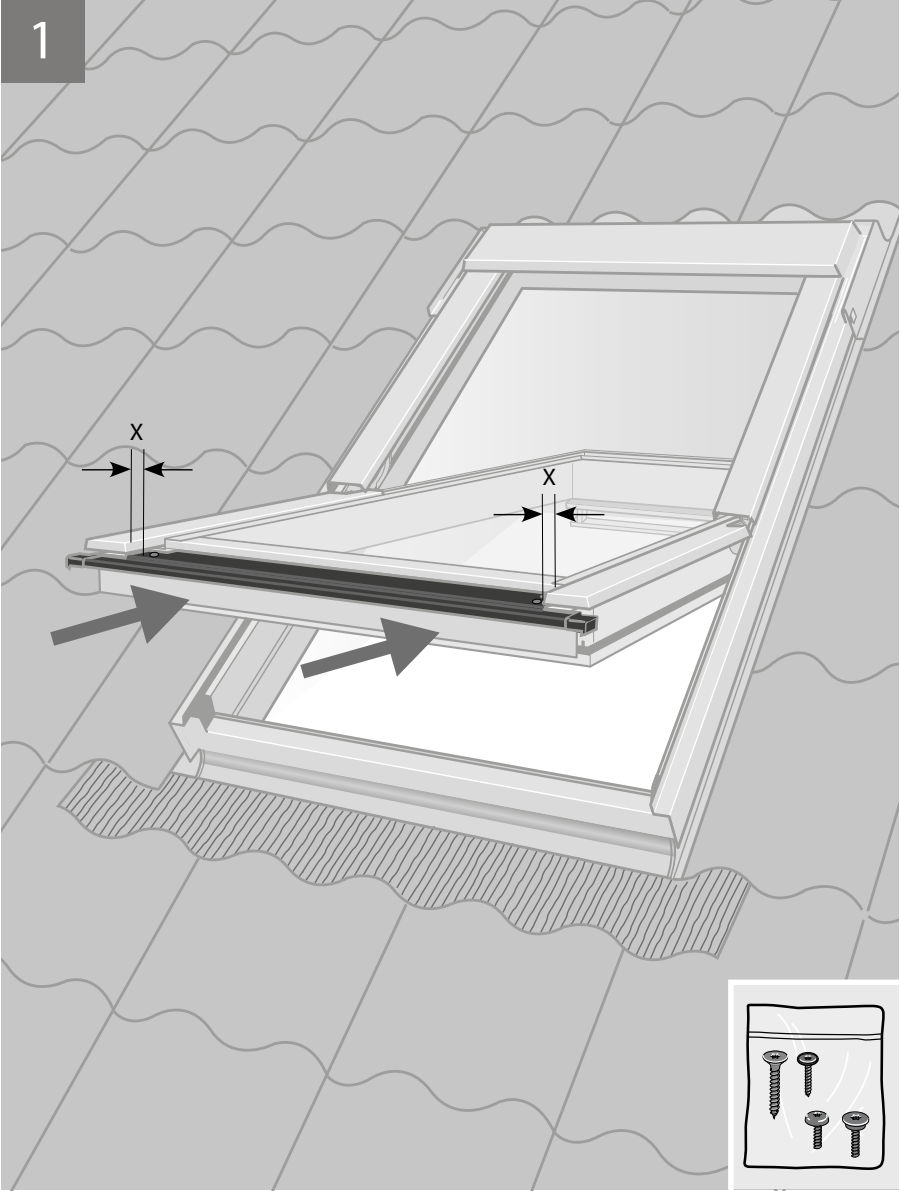


VAS 454917-2023-02

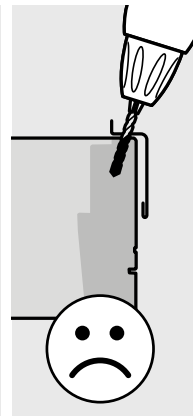
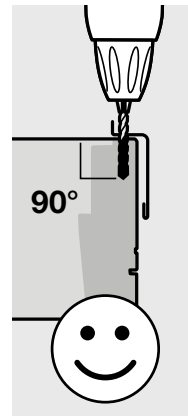
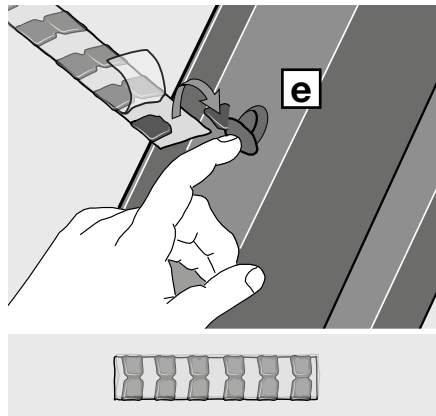
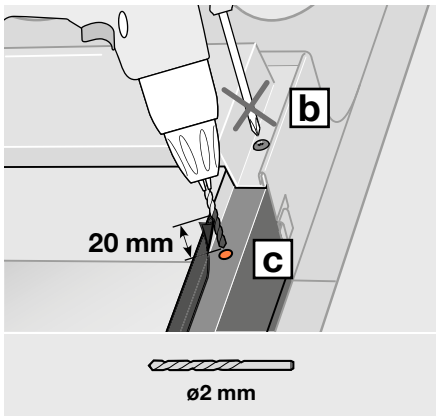
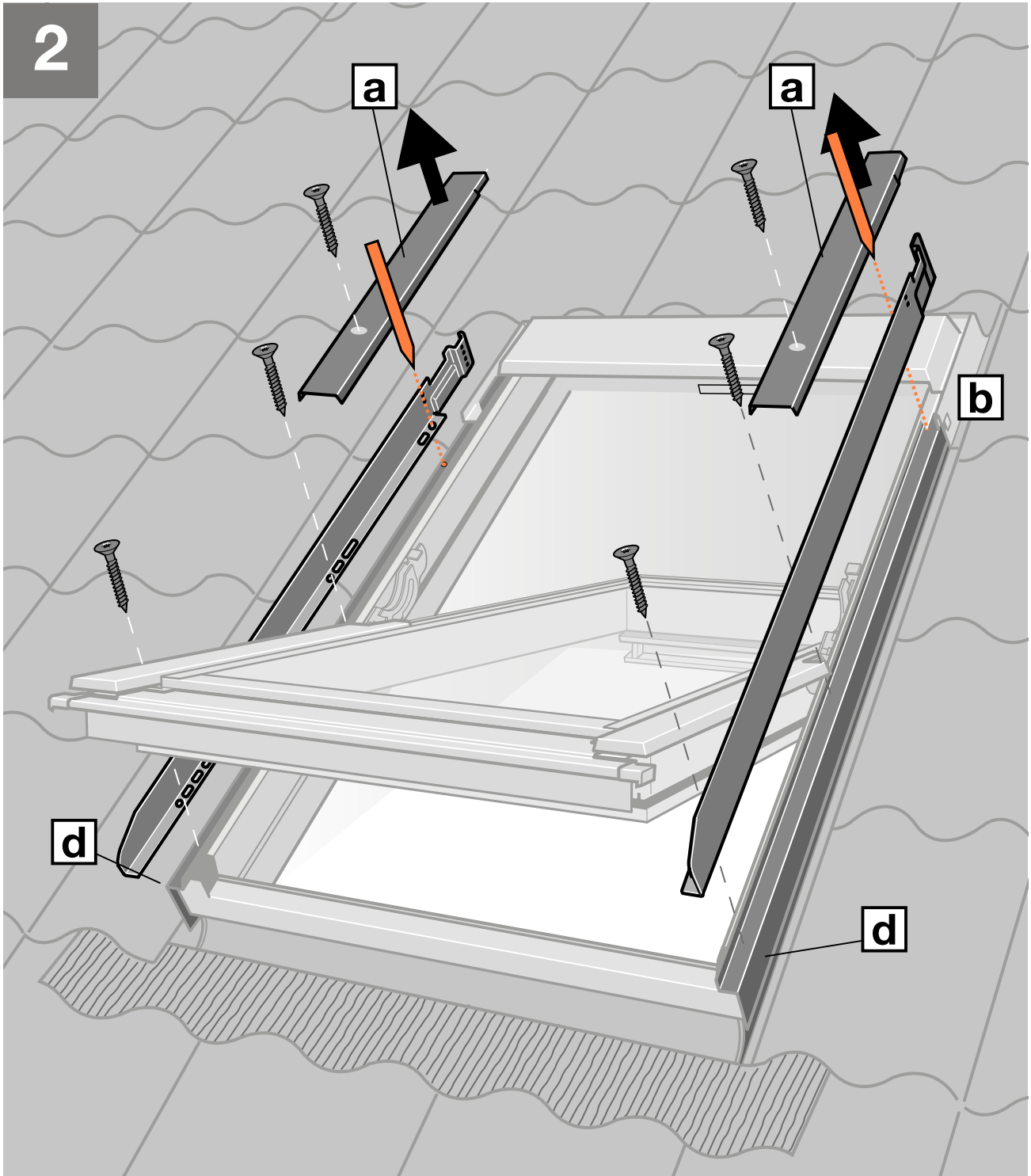
XXX XXA BXXX XXXXXX CE EN 14351-1: 2006 www.dakstra.com

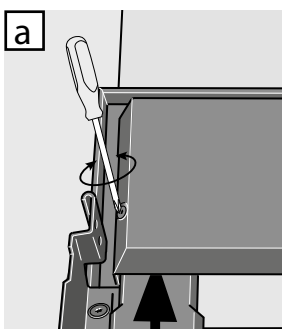
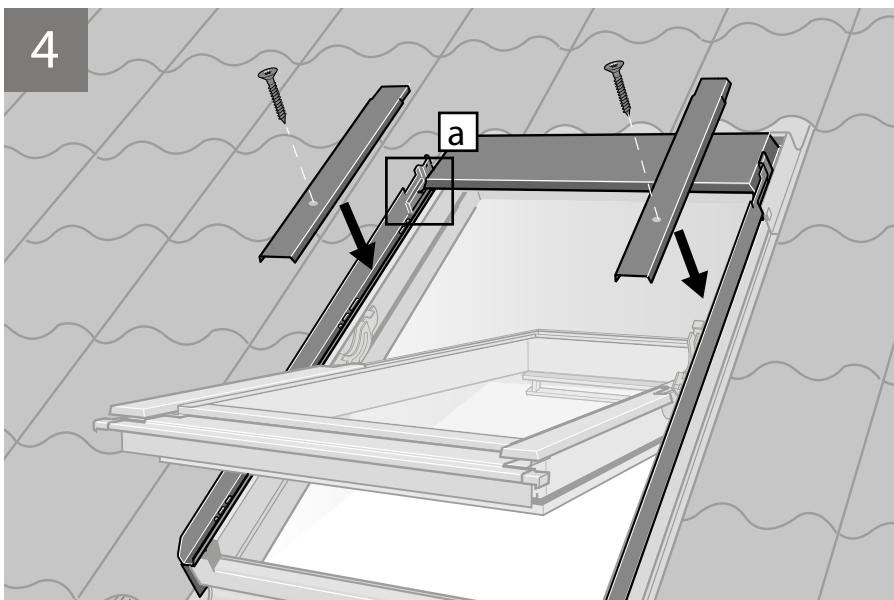
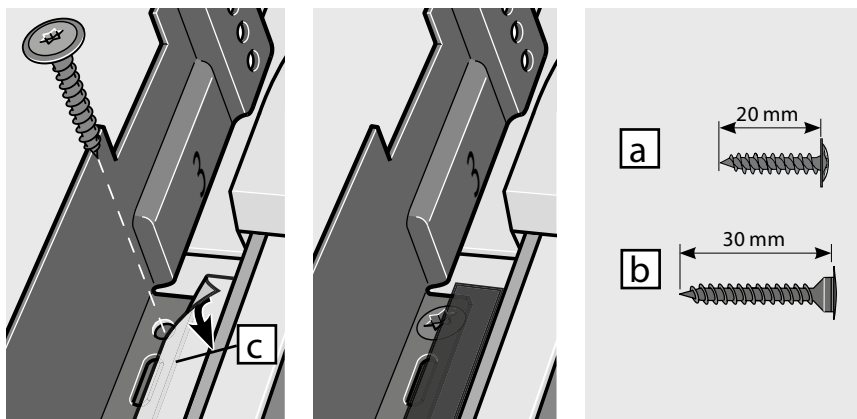
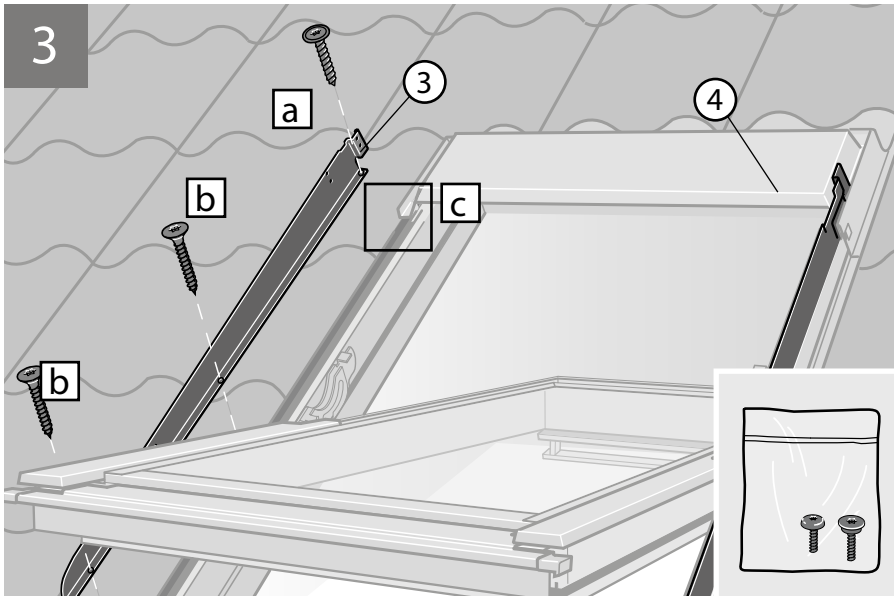
dakea type: XXX XXA BXXX www.dakea.net/reg
batch: XXXXXX CE EN 14351-1: 2006
serial: XXXXXXXXXXXXXXXXXXXX



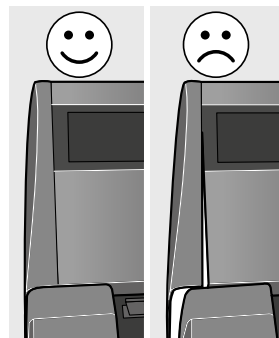
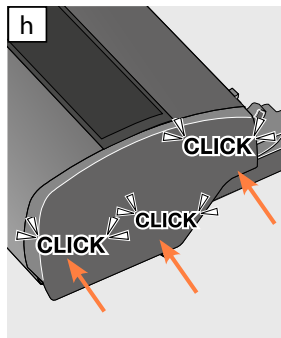
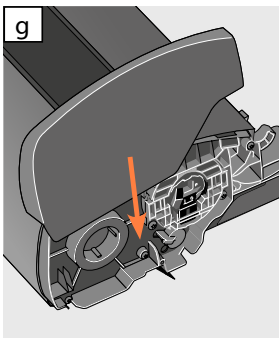
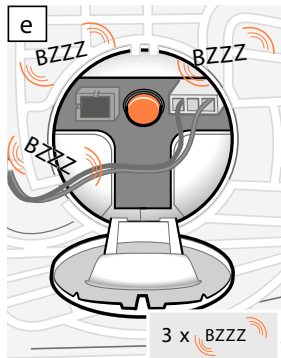
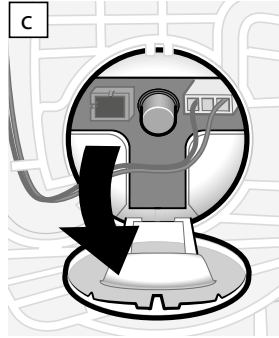
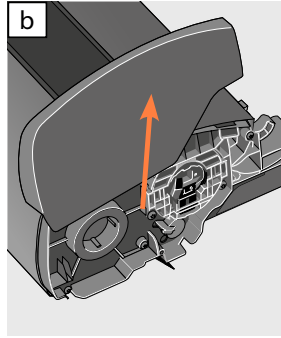
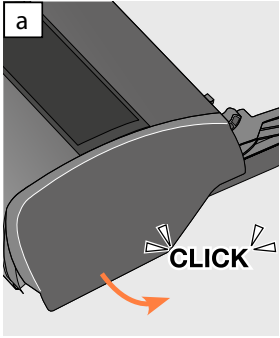
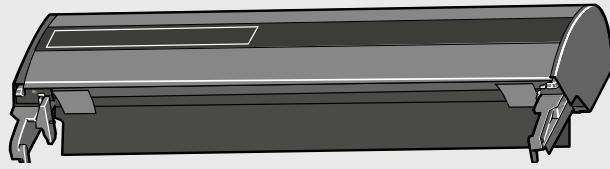


2

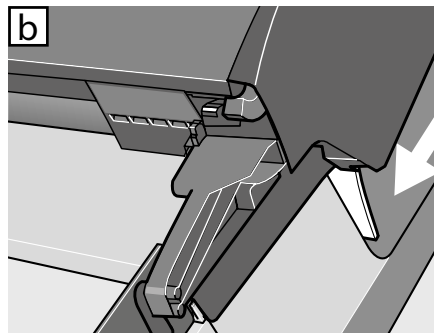
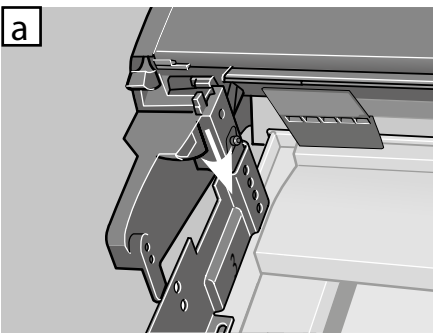
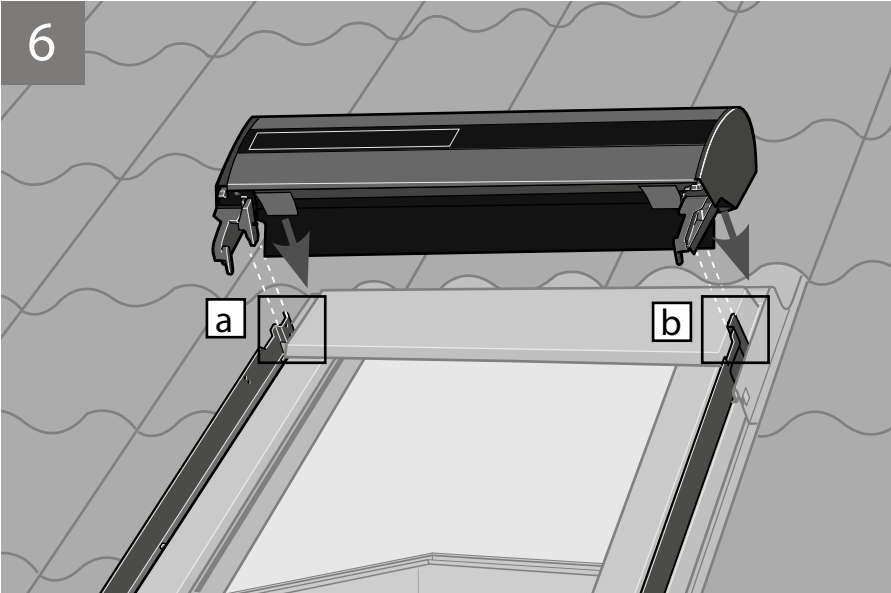




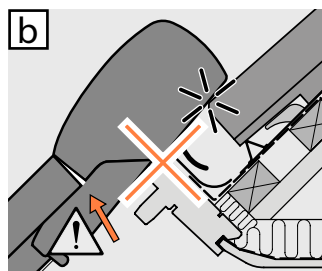
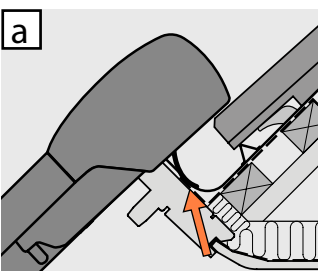
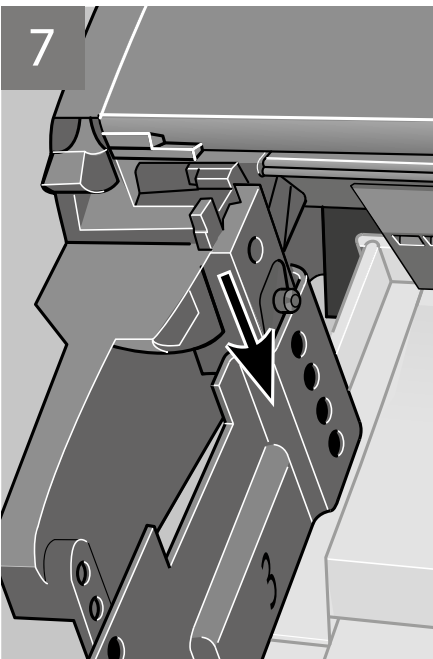
5

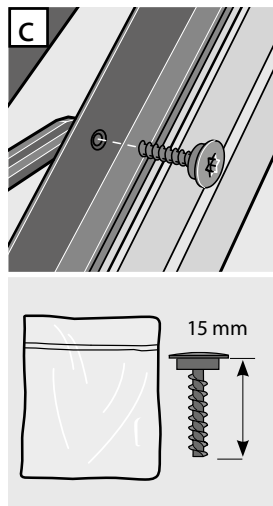
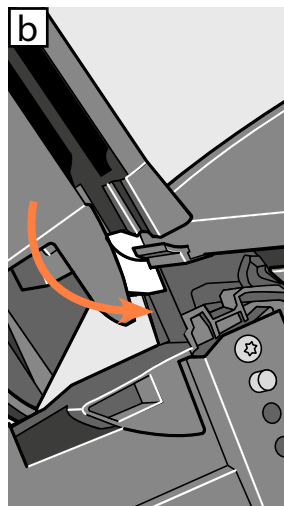
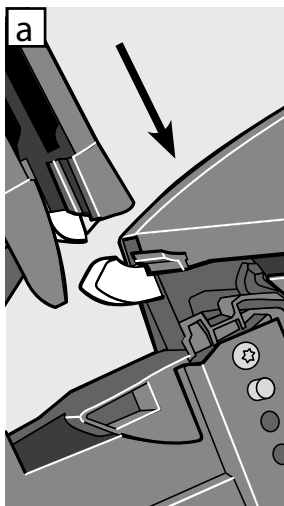
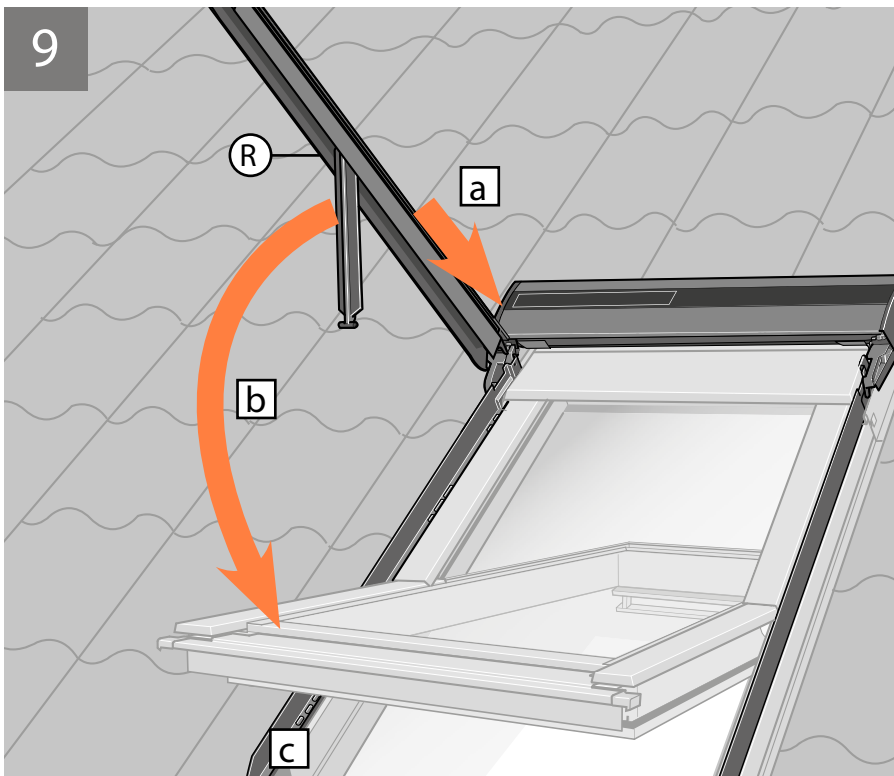
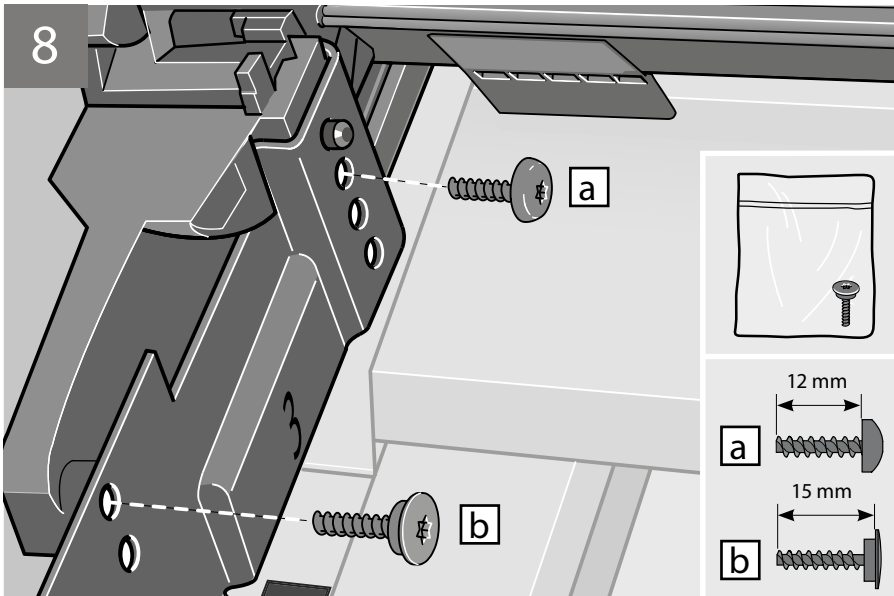


6



7





10

